

OFFSET NYOMTATÁS:

Cimkefilm és grafika elkészítése

A címkenyomat elkészítésénél kérjük vegye figyelembe az alábbiakat:

- A fémezés 35 mm-nél kezdődik, ezért a lemez 17-35 mm-ig terjedő részén a nyomattól függően halványabb tónusú lehet.
- A lemez a 34-35 mm-es részén felületi kiképzés miatt nem veszi fel a festéket ezért arra a területre információt (szöveget) ne helyezzenek el.
- A lemez felületén 35-46 mm-ig a fémezés eltérő fényvisszaverődési tulajdonságokkal rendelkezik, ezt fehér alap nélküli nyomtatás esetén kell figyelembe venni.

GRAFIKA

A kész grafikai anyagot kérjük az alábbiak szerint leadni:

- Minimum 300 dpi felbontás
- **C M Y K** színek (!)
- JPG, TIFF, PDF, CDR fájlformátum
- Vektoros grafikánál kérjük a szöveget görbévé konvertálni vagy a használt fontokat mellékelni

FILM

Amennyiben levilágított filmet hoz azt az alábbiak szerint kérjük:

- Negatív ofszet film
- 70-es rács (max. 180 lpi)
- Illesztőkeresztek és színkód
- Analóg proof

HŐTRANSZFERES ÉS TINTASUGARAS NYOMTATÁS:

A címkenyomat elkészítésénél kérjük vegye figyelembe az alábbiakat:

A printelhető felület lemeztől függően 18-37mm-től 118 mm-ig terjed.

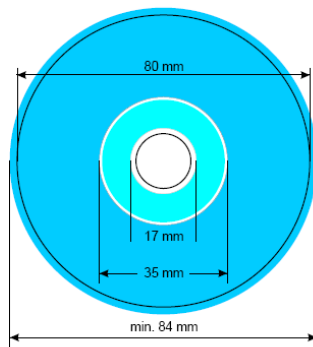
A kész grafikai anyagot kérjük az alábbiak szerint leadni:

- Minimum 300 dpi felbontás
- **RGB** színek (!)
- JPG, TIFF, PDF fájlformátum

25 mm-nél beljebb hasznos információt ne írjon.

A középső lyukat a grafikán nem szükséges kivágni, nyomtatáskor a program automatikusan levágja.

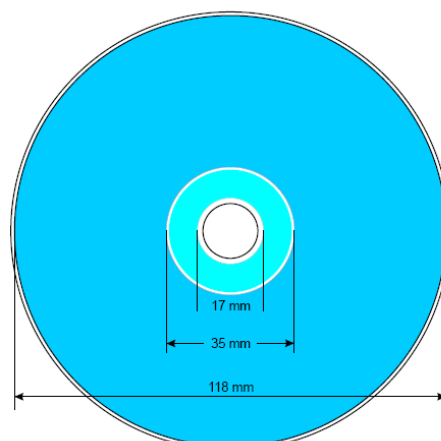
"mini" CD és DVD lemez printelése



A printelhető felület
17 vagy 35 mm-től 80 mm-ig terjed.

Minimum 2 mm túltöltés szükséges!

CD és DVD lemez printelése



A printelhető felület 17 vagy 35 mm-től
118 mm-ig terjed